

# СОДЕРЖАНИЕ

|           |  |           |  |  |           |
|-----------|--|-----------|--|--|-----------|
| <b>01</b> | <b>НАЗНАЧЕНИЕ</b>                          | <b>4</b>  | Оценка корректной работы станции по состоянию воды на выходе | <b>22</b>  |           |
| <b>02</b> | <b>ОБЩАЯ ИНФОРМАЦИЯ</b>                    | <b>4</b>  | Краткосрочная остановка работы                               | <b>23</b>  |           |
| <b>03</b> | <b>ОСНОВНЫЕ ПАРАМЕТРЫ И ХАРАКТЕРИСТИКИ</b> |           | Долгосрочная остановка работы                                | <b>24</b>  |           |
|           | Комплектация                               | <b>6</b>  | Условия зимней эксплуатации                                  | <b>25</b>  |           |
|           | Варианты комплектации                      | <b>6</b>  | Общие рекомендации по эксплуатации                           | <b>25</b>  |           |
|           | Технические характеристики                 | <b>6</b>  |  |  |           |
| <b>04</b> | <b>УСТРОЙСТВО</b>                          |           | <b>09</b>  | <b>ГАРАНТИЙНЫЕ ОБЯЗАТЕЛЬСТВА, СЕРТИФИКАТЫ И УСЛОВИЯ ГАРАНТИИ</b> |           |
|           | Описание технологических отсеков           | <b>8</b>  |  | Условия гарантии   | <b>28</b> |
| <b>05</b> | <b>ПРИНЦИП РАБОТЫ</b>                      | <b>10</b> |  | Свидетельство о приемке  | <b>29</b> |
| <b>06</b> | <b>УПАКОВКА И ТРАНСПОРТИРОВКА</b>          | <b>12</b> |  | Гарантийный талон  | <b>30</b> |
| <b>07</b> | <b>МОНТАЖ</b>                              |           | <b>10</b>  | <b>ГАРАНТИЙНАЯ СЕРВИСНАЯ КНИЖКА</b>                              |           |
|           | Требования к монтажу                       | <b>12</b> |  | Общие положения  | <b>31</b> |
|           | Монтаж станции                             | <b>13</b> |  | Регламент и периодичность технического обслуживания              | <b>32</b> |
|           | Подключение к канализационной сети         | <b>21</b> |  | Регистрация периодического сервисного обслуживания               | <b>33</b> |
|           | Требования к подаче электроэнергии         | <b>21</b> |  |  |           |
|           | Санитарно-гигиенические требования         | <b>21</b> | <b>11</b>  | <b>СЕРТИФИКАТЫ</b>   | <b>40</b> |
| <b>08</b> | <b>ОСОБЕННОСТИ ЭКСПЛУАТАЦИИ</b>            |           |  |  |           |
|           | Ввод в эксплуатацию                        | <b>22</b> |  |  |           |

## НАЗНАЧЕНИЕ

Станция глубокой биологической очистки G Forza (Форза) – локальное очистное сооружение непрерывного цикла, предназначенное для полной очистки хозяйственно-бытовых сточных вод и близких к ним по составу стоков отдельно стоящих домов, коттеджей, мини-гостиниц, мотелей, кемпингов, вахтовых поселков, предприятий бытового обслуживания, общественного питания, населенных пунктов, в которых по тем или иным причинам не представляется возможным подключение к системам централизованного сбора сточных вод.

## ОБЩАЯ ИНФОРМАЦИЯ

Станции поставляются полностью укомплектованными и готовыми к эксплуатации. Модельный ряд G Forza (Форза) поставляется в едином корпусе с выносным ящиком для электрооборудования.

В установке реализована многоступенчатая технология очистки сточных вод, представляющая собой полный цикл механико-биологической очистки.

Стоки после очистки в СБО отвечают нормам, принятым для «технической воды», и могут быть сброшены в фильтрационные колодцы, дренажные системы, канавы общего пользования, на рельеф местности или в блоки доочистки, но не могут сбрасываться в рыбо-хозяйственные водоёмы или использоваться для полива многолетних растений (СанПиН 2.1.5.980-00).

Очистка сточных вод происходит без применения расходных материалов. В процессе работы СБО G Forza (Форза) не выделяет вредных выбросов в атмосферу.

Модель СБО должна быть подобрана по показателям пиковых сбросов, производительности. В зависимости от глубины подводящей трубы возможно наращивание высоты станции удлинительными горловинами. Конструкция станции рассчитана на неравномерное

поступление сточных вод в течение суток. Стоки, поступающие на переработку в СБО должны отвечать параметрам, указанным в таблице №1.

В случае превышения показателей сброса, а также концентраций загрязняющих веществ, указанных в таблице №1, производитель не сможет гарантировать корректную работу СБО.

**Таблица №1**

| ПОКАЗАТЕЛЬ  | ДОПУСТИМЫЕ ЗНАЧЕНИЯ НА ВХОДЕ |
|---|------------------------------|
| рН  | 6,5 - 9,0                    |
| Взвешенные вещества, мг/л                           | 100 - 260                    |
| БПК5, мг/л  | 100 - 240                    |
| ХПК, мг/л   | 300 - 525                    |
| Азот аммонийный, мг/л                               | 18 - 40                      |
| Жиры, мг/л  | 0 - 20*                      |
| СПАВ, мг/л  | 0 - 12,5                     |
| Железо двухвалентное, мг/л                          | 0 - 1                        |
| Степень минерализации, мг/л                         | 400 - 1000                   |
| Грунтовые воды, токсичные и ядовитые вещества, мг/л | ОТСУТСТВИЕ В СТОКАХ          |

Нормативные документы:

1. Правила приёма производственных сточных вод в системы канализации населённых пунктов, 5-е изд. М., 1989 г.
2. СП 32.13330.2012 Канализация. Наружные сети и сооружения. Актуализированная редакция СНиП 2.04.03-85.
3. Правила охраны поверхностных вод (типовые положения), М., 1991 г.
4. Методические рекомендации по расчёту количества и качества принимаемых сточных вод и загрязняющих веществ в системы канализации населённых пунктов, М., 2001 г.

# ОСНОВНЫЕ ПАРАМЕТРЫ И ХАРАКТЕРИСТИКИ СТАНЦИЙ

## Комплектация

Комплект поставки оборудования может изменяться в зависимости от способа отвода очищенной воды, типа грунта, условий применения и уточняется для каждого конкретного случая и согласуется с заказчиком.

## Варианты комплектации

1. Станция биологической очистки с самотечным отводом очищенной воды.
2. Станция биологической очистки с принудительным отводом очищенной воды.

## Комплект поставки:

- Корпус станции с комплектующими, врезанными патрубками и крышкой.
- Выносной компрессорный ящик с крышкой.
- Компрессорное оборудование.
- Насосное оборудование (опционально).

## Основные технические характеристики

| МОДЕЛЬ     | КОЛ-ВО УСЛОВНЫХ ПОЛЬЗОВАТЕЛЕЙ, ЧЕЛ. | ПРОИЗВОДИТЕЛЬНОСТЬ, М <sup>3</sup> /СУТ | ЗАПОВЫЙ СВРОС, Л. | ПОТРЕБЛЯЕМАЯ МОЩНОСТЬ, КВТ/Ч |           | РАЗМЕРЫ КОРПУСА, М |        | ВЕС, КГ |           |
|------------|-------------------------------------|---|-------------------|------------------------------|-----------|--------------------|--------|---------|-----------|
|            |                                     |   |                   | САМОТЕК                      | ПРИНУДИТ. | ДИАМЕТР            | ВЫСОТА | САМОТЕК | ПРИНУДИТ. |
| G FORZA 5  | 3-5                                 | 1                                       | 300               | 0,04                         | ~ 0,097   | 1,0                | 2,0    | 121     | 125       |
| G FORZA 8  | 6-8                                 | 1,6                                     | 430               | 0,06                         | ~ 0,117   | 1,2                | 2,0    | 148     | 152       |
| G FORZA 12 | 9-12                                | 2,5                                     | 680               | 0,08                         | ~ 0,137   | 1,5                | 2,0    | 184     | 188       |

### Общие размеры для всех станций, мм

|                                     |     |
|-------------------------------------|-----|
| ТОЛЩИНА КОРПУСА                     | 8   |
| ВЫСОТА ГОРЛОВИНЫ                    | 500 |
| ДИАМЕТР ГОРЛОВИНЫ                   | 800 |
| ГЛУБИНА ВРЕЗКИ ПОДВОДЯЩЕЙ ТРУБЫ, ММ | 600 |
| ГЛУБИНА ВРЕЗКИ ОТВОДЯЩЕЙ ТРУБЫ, ММ  | 620 |

Для увеличения глубины врезки используются надставные горловины нужного размера

| МОДЕЛЬ ГОРЛОВИНЫ         | ВЫСОТА ГОРЛОВИНЫ, ММ | ДИАМЕТР ГОРЛОВИНЫ, ММ |
|--------------------------|----------------------|-----------------------|
| Надставная горловина 300 | 300                  | 800                   |
| Надставная горловина 600 | 600                  | 800                   |

Для избежания затопления компрессора используется выносной ящик для компрессорного и электрооборудования

| МОДЕЛЬ                      | ВЫСОТА ЯЩИКА, ММ | ДИАМЕТР ЯЩИКА, ММ |
|-----------------------------|------------------|-------------------|
| Выносной компрессорный ящик | 300              | 380               |

# УСТРОЙСТВО

СБО G Forza (Форза) – герметичный цилиндрический резервуар подземной установки, выполненный из коррозионно-устойчивого полиэтилена низкого давления (ПНД). Конструктивно резервуар СБО разделен на технологические отсеки – камеры. Внутри камер расположено легкоъемное технологическое оборудование.

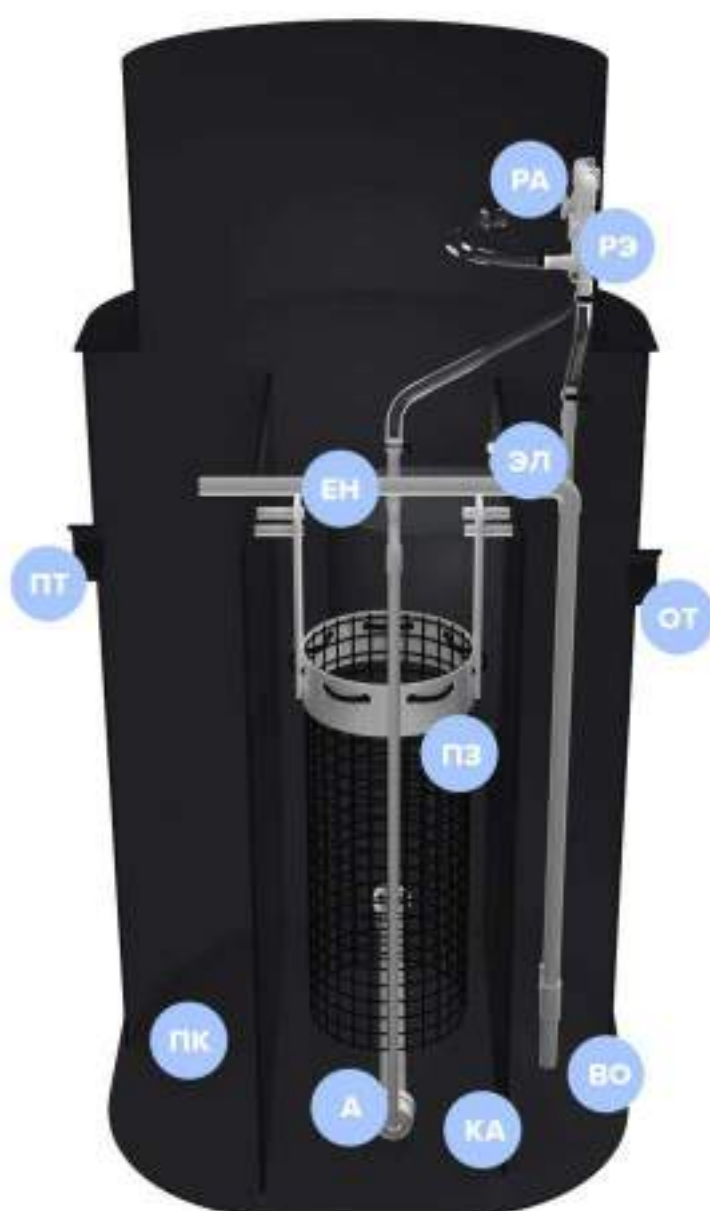
## ОПИСАНИЕ ТЕХНОЛОГИЧЕСКИХ ОТСЕКОВ

### ПК: Приемная камера

Выполняет роль первичного отстойника, в который поступают стоки от потребителей. В этой камере происходит осаждение тяжелых примесей песка, а также дробление крупных фракций бытовых стоков. Также здесь происходят анаэробные процессы первичной переработки и формирование однородной среды для дальнейшей переработки.

### КА: Камера аэротенка

Наиболее активно участвует в процессе переработки сточных вод. Подготовленные в приёмной камере стоки попадают в аэротенк, где с помощью компрессора, подающего сжатый воздух, происходит насыщение стоков кислородом. Такая среда способствует размножению и жизнедеятельности аэробных бактерий.



## ВО: Вторичный отстойник

В камере происходит отстаивание очищенной воды. Взвесь активного ила осаживается на дно вторичного отстойника и, посредством эрлифта возвращается в приёмную камеру, для дополнительной анаэробной переработки.

Отстоянная осветленная вода отводится на выброс из СБО. В зависимости от комплектации G Forza (Форза) это либо емкость для принудительного выброса для насоса, либо герметичная труба в корпусе в случае самотечного исполнения СБО.

## ЯК: Выносной ящик для компрессора

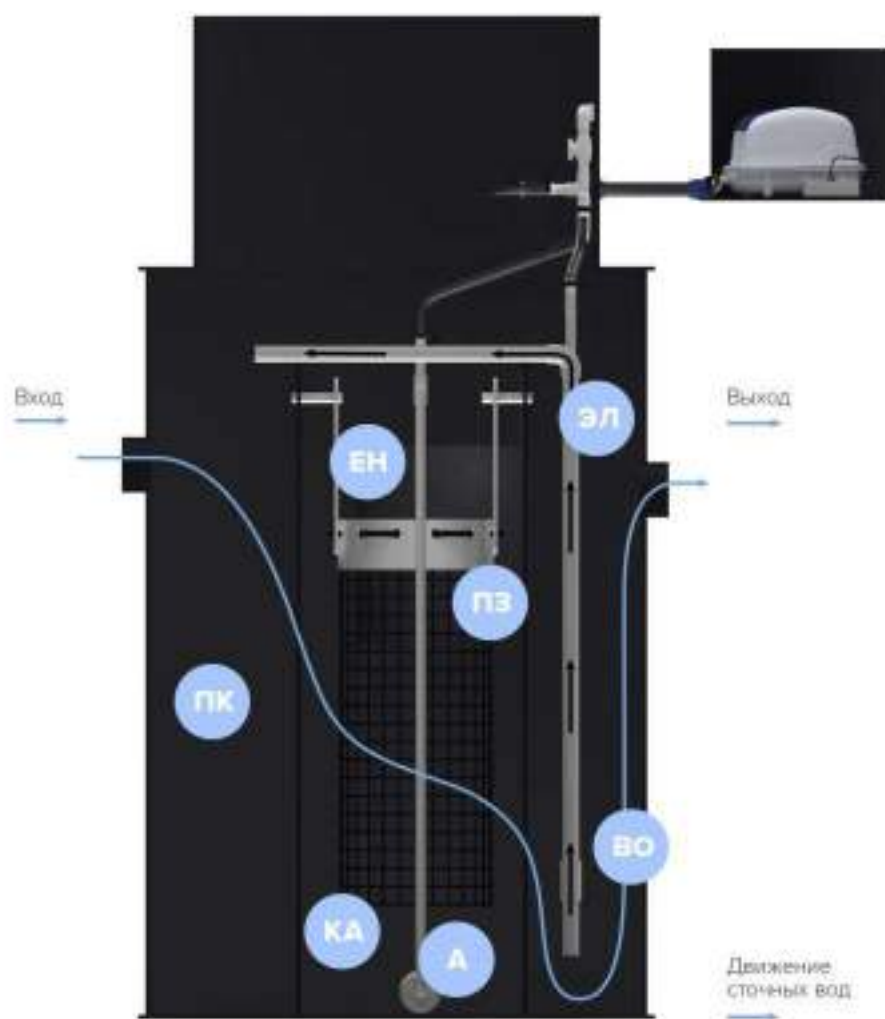
Внешнее размещение электрооборудования в выносном ящике исключает возможность его затопления и поломки в случае возникновения аварийной ситуации.



|    |   |    |  |
|----|---|----|--|
| ПТ | Патрубок для присоединения подводящего трубопровода | ПЗ | Полимерная загрузка (сетка-корзина)  |
| РА | Кран регулировки аэратора                           | ВН | Ёмкость для насоса (для СБО с принудительным выбросом)                       |
| РЭ | Кран регулировки эрлифта                            | ВО | Вторичный отстойник  |
| ЭЛ | Труба эрлифта                                       | ОТ | Патрубок отводящего трубопровода. (СБО с самотечным выбросом очищенной воды) |
| ПК | Приёмная камера                                     | ЯК | Выносной ящик для компрессора  |
| КА | Камера азротенка                                    | К  | Компрессор   |
| А  | Аэратор   |    |  |

# ПРИНЦИП РАБОТЫ

G Forza (Форза) – энергозависимая установка, для работы которой требуется подача электроэнергии. В установке реализована многоступенчатая технология очистки сточных вод, представляющая собой полный цикл механико-биологической очистки.



Технологическая схема очистки СБО G Forza

Стоки от потребителей, попадающие в приёмную камеру **ПК**, разбиваются на мелкие фракции, которые в зависимости от плотности оседают на дно, остаются на поверхности или находятся во взвешенном состоянии. Величина приемной камеры определяет показатели залповых (единовременных) сбросов. В приемной камере также происходит первичная очистка (денитрификация) стоков активным илом, перенесенным по эрлифту **эл** из вторичного отстойника **во**.



Из приемной камеры **ПК** через переливное отверстие подготовленные сточные воды попадают в камеру аэротенка **КА**. Там под воздействием растворенного в воде воздуха, подающегося аэратором **А**, происходит наиболее интенсивный процесс окисления сточных вод — нитрификация. Для удержания колоний аэробных микроорганизмов в камере аэротенка установлены специальные полимерные сетки — загрузки **ПЗ**. За счет большой площади поверхности такие загрузки не только повышают количество аэробных бактерий, но и предотвращают их вымывание во внешнюю среду.

Из камеры аэротенка **КА** взвесь активного ила и воды через следующее переливное отверстие попадает во вторичный отстойник **ВО**, где в спокойном состоянии вода отстаивается, а активный ил, оседая на дно, попадает в эрлифт **ЭЛ**, который возвращает его в первичную камеру **ПК** для анаэробной стадии очистки. Отстоянная и очищенная вода поступает на выброс во внешнюю среду.

Подобная технологическая схема очистки позволяет обеспечить не только непрерывность процессов, но и включает все необходимые стадии для получения глубокой биологической очистки сточных вод. Стоки после переработки в СБО G Forza (Форза) осветлены и не имеют неприятных запахов.

Для нецелевых стоков (стоки от стиральной и посудомоечной машины, нестандартных ванн, бань и пр.) предусмотрена отдельная врезка в насосный отсек **ЕН**, откуда стоки поступают на выброс во внешнюю среду.

# УПАКОВКА И ТРАНСПОРТИРОВКА

Станции биологической очистки G Forza (Форза) поставляются в собранном виде и не требуют специальной упаковки. Допускается хранение изделия в естественных условиях на открытом воздухе. При транспортировке станции необходимо закрепить. Перед установкой проверить на наличие повреждений, полученных при транспортировке.

## МОНТАЖ

### ТРЕБОВАНИЯ К МОНТАЖУ

СБО G Forza (Форза) относится к категории технически сложных изделий подземной установки, поэтому монтируется с соблюдением всех требований и рекомендаций законодательства РФ.

К монтажу допускаются лица, прошедшие инструктаж по технике безопасности проведения электромонтажных и земляных работ.

#### ВАЖНО!

Компания производитель не несет ответственности за изделия, установленные лицами, не прошедшими аккредитацию у авторизованных дилеров компании СМК Форс Групп.



Место установки СБО G Forza (Форза) выбирается индивидуально для каждого конкретного объекта строительства с учетом географического, климатического и геологического положения, с учетом требований охранных зон коммуникаций, если таковые имеются. Согласно законодательству РФ, согласование расположения СБО с органами Санэпиднадзора проводится заказчиком объекта строительства.

СБО G Forza (Форза) монтируется в подземном исполнении так, чтобы верх крышки находился на 200 мм выше уровня спланированной земли, для предотвращения попадания дождевой и талой воды в СБО.

Во избежание затопления электрооборудования запрещено заглублять компрессорный ящик ниже верхнего уровня грунта более чем на 100мм.

Все токоведущие провода должны быть проложены в дополнительной изоляции, предназначенной для укладки в земле.

Электроподключение СБО производится кабелем ВВГнг 3\*1,5 или аналогом. Присоединение провода к электросети осуществляется через автоматический выключатель с током отсечки не менее 6А для самотечного выброса и 10А для принудительного выброса очищенной воды.

Во избежание присутствия неприятного запаха вблизи СБО необходимо наличие вентиляции канализации по СНИП 3.05.01-85.

## МОНТАЖ СТАНЦИИ

Монтаж СБО G Forza (Форза) осуществляется в следующей последовательности:

### 1. Выбор места установки

Место установки определяется специалистом в соответствии с бланком замера.

### 2. Земляные работы

Для СБО выкапывают котлован с учетом ее габаритов таким образом, чтобы его габаритные размеры были больше выбранного оборудования на 500 мм по ширине и 100 мм по высоте.

### 3. Подготовка котлована

На дне котлована необходимо сделать песчаную подсыпку без примесей глины и камней толщиной 100 мм. Дно котлована должно быть выровнено с помощью строительного уровня.

**ВАЖНО!**

Если по каким-либо причинам глубина котлована оказалась больше, то корректировку глубины производят песком с послойным (100 мм) трамбованием.

**4. Установка СБО в котлован**

Опустите СБО в котлован, соблюдая ориентацию приемной камеры. Вертикальное отклонение СБО не должно превышать 5 мм/м. Для фиксации корректировки положения СБО необходимо залить водой не более 300 мм от дна.

**ВАЖНО!**

Осыпание грунта со стенок котлована во время монтажа может привести к изменению высотной отметки крышки СБО. При необходимости используйте для монтажа спецтехнику.

**5. Обратная засыпка 1 этап**

Обратная засыпка котлована СБО проводится песком без включений камней и глины. Песок следует засыпать равномерно по всему периметру котлована слоями по 300-400 мм, одновременно заполняя СБО водой. Каждый слой песка нужно проливать водой для устранения полостей.

Первый этап засыпки требуется проводить до достижения расчетного уровня низа лотка подводящей трубы.

**ВАЖНО!**

При обратной засыпке разница между уровнем воды в СБО и песком в котловане не должна превышать 300 мм.

**6. Монтаж подводящего трубопровода**

Трубопроводы укладываются на песчаное основание для исключения провисов в процессе эксплуатации и проливаются водой для устранения полостей.

Подающий трубопровод монтируется с уклоном  $i=0,02$  (2см/м).

**ВАЖНО!**

Допустимый уклон подающей трубы: от 1,5 см/м до 15 см/м, но идеальным считается 2 см/м.



Подающий трубопровод должен обсыпаться песком и проливаться водой до тех пор, пока над верхним лотком трубы не будет 100 мм песка.

Производитель не рекомендует использование трубного утеплителя для подводящего трубопровода, т. к. это пагубно влияет на уклон трубы в процессе эксплуатации и ведет к прогибам подающего трубопровода.

Одновременно с прокладкой подающего трубопровода в траншею, как правило, прокладывают электрический кабель питания СБО.

## 7. Монтаж отводящего трубопровода

В зависимости от устройства типа выброса (самотечный или принудительный) подсоедините отводящий трубопровод.

Для СБО с самотечным способом выброса патрубков отводящего трубопровода уже смонтирован на заводе изготовителе. Отводящий трубопровод присоединяемый к этому патрубку необходимо укладывать с  $i=0.05$  в сторону места сброса.

### ВАЖНО!

Отводящий трубопровод с принудительным способом выброса воды монтируют с уклоном в сторону СБО.



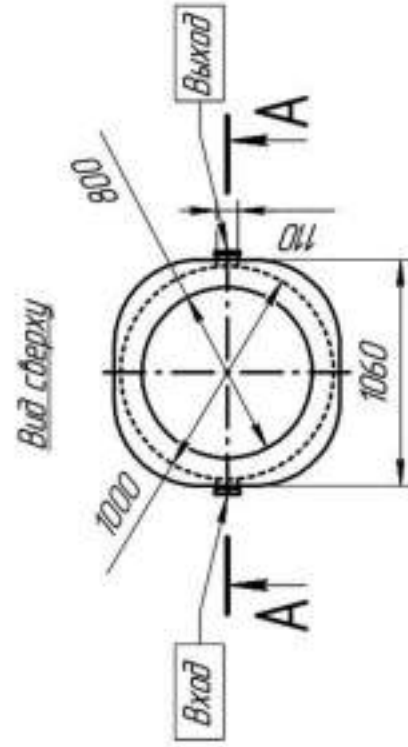
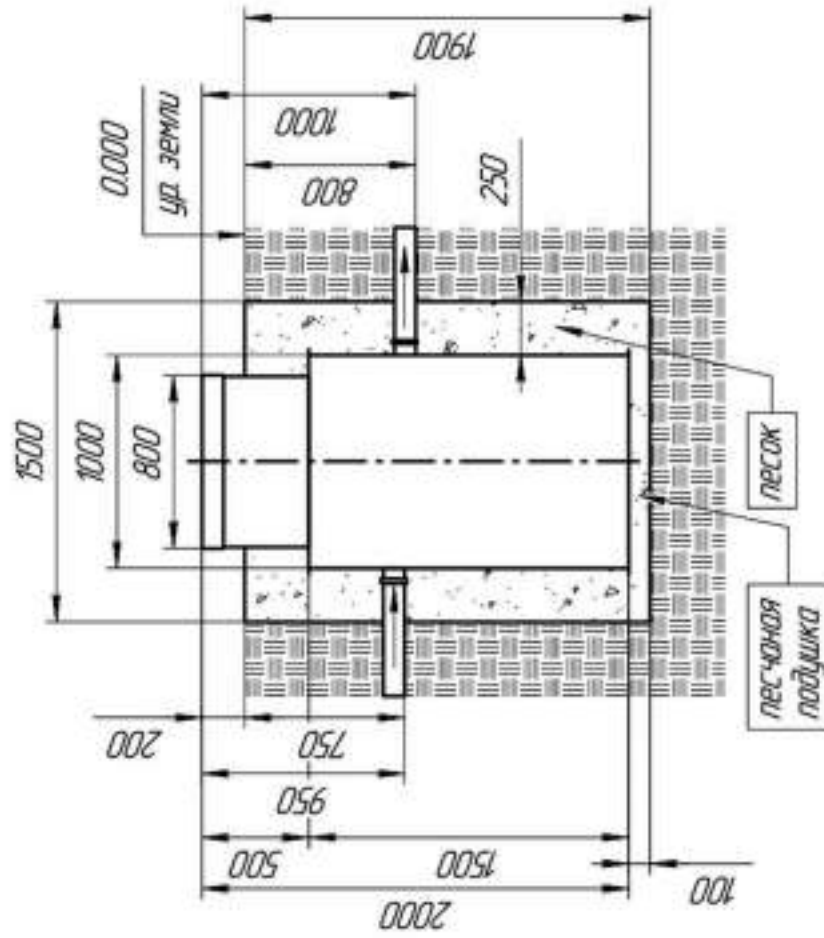
Длина такого трубопровода не должна превышать 6 метров. В случае если длина превышает 6 метров такой трубопровод укладывают с саморегулирующим греющим кабелем. В связи с большим объемом воды в таком трубопроводе уклон соблюдают такой, чтобы предотвратить попадание большого объема воды обратно в СБО.

## 8. Обратная засыпка 2 этап

После того как подающий и отводящий трубопровод смонтированы рекомендуется утеплить верх СБО пенополистиролом и продолжить обратную отсыпку песком с послойным проливанием водой. Заполнение СБО водой продолжается до достижения рабочего уровня воды в станции.

В последствии эксплуатации считается нормальной разовая просадка грунта вокруг СБО до 300 мм.

Разрез по котловану А-А



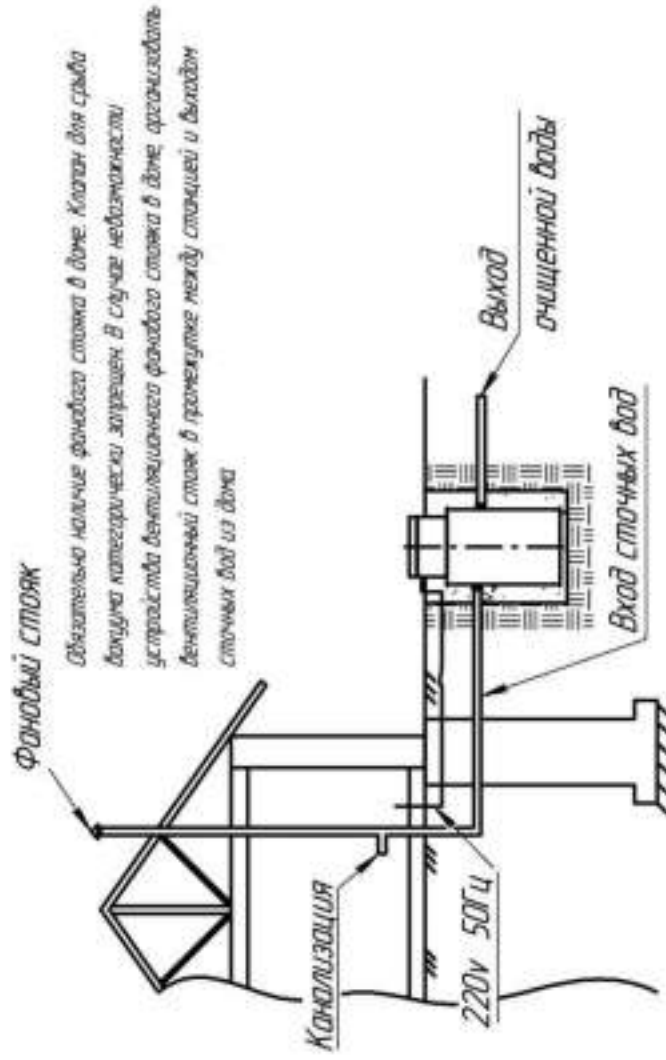
SCHEMA МОНТАЖА G FORZA 5

Порядок проведения монтажных работ:

1. Отрывка котлована  $\square 15 \text{ м}$   $h=19 \text{ м}$ .
2. Засыпка и уплотнение песчаной подушки толщиной 100мм.
3. Установка изделия на песчаную подушку.
4. Обратная засыпка пазух котлована песком, с одновременной заливкой воды внутрь изделия.
5. Подключение к электросети.
6. Запуск изделия в эксплуатацию.

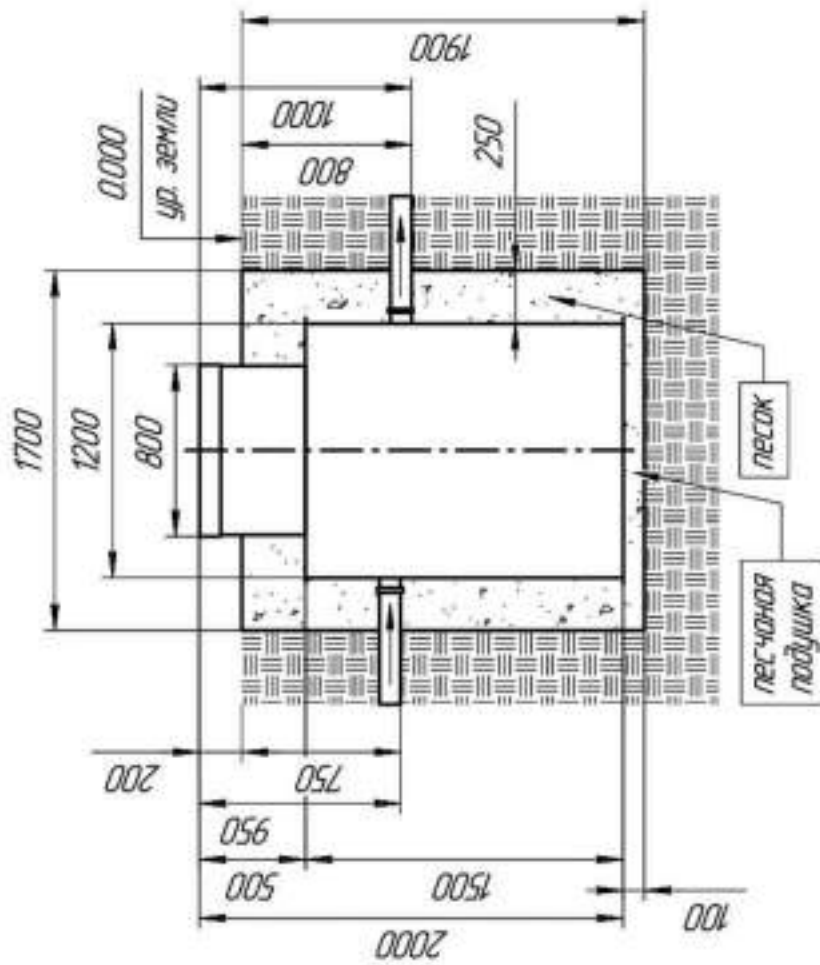
При монтаже:

1. Расход песка 2,8 м<sup>3</sup>;
2. Расход воды 2,0 м<sup>3</sup>;
3. Объем котлована 3,5 м<sup>3</sup>.



## СХЕМА МОНТАЖА G FORZA 8

Разрез по котловану А-А

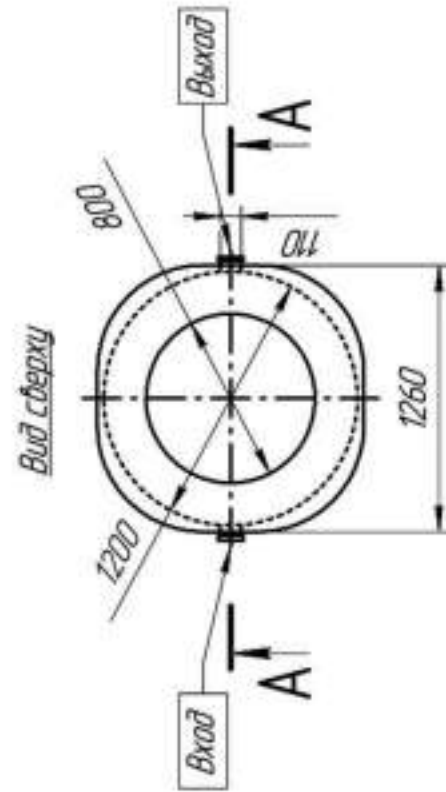
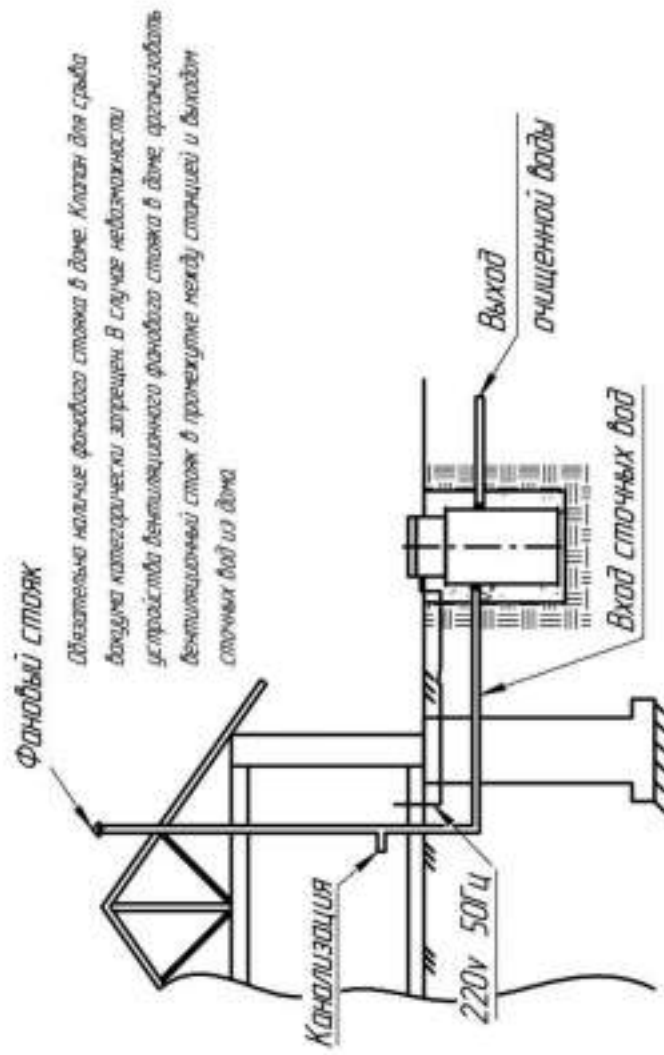


Порядок проведения монтажных работ:

1. Отрыжка котлована  $\square 1,7 \text{ м}$   $h=1,9 \text{ м}$ ;
2. Засыпка и уплотнение песчаной подушки толщиной 100мм;
3. Установка изделия на песчаную подушку;
4. Обратная засыпка пазух котлована песком с одновременной засыпкой воды внутрь изделия;
5. Подключение к электросети;
6. Запуск изделия в эксплуатацию.

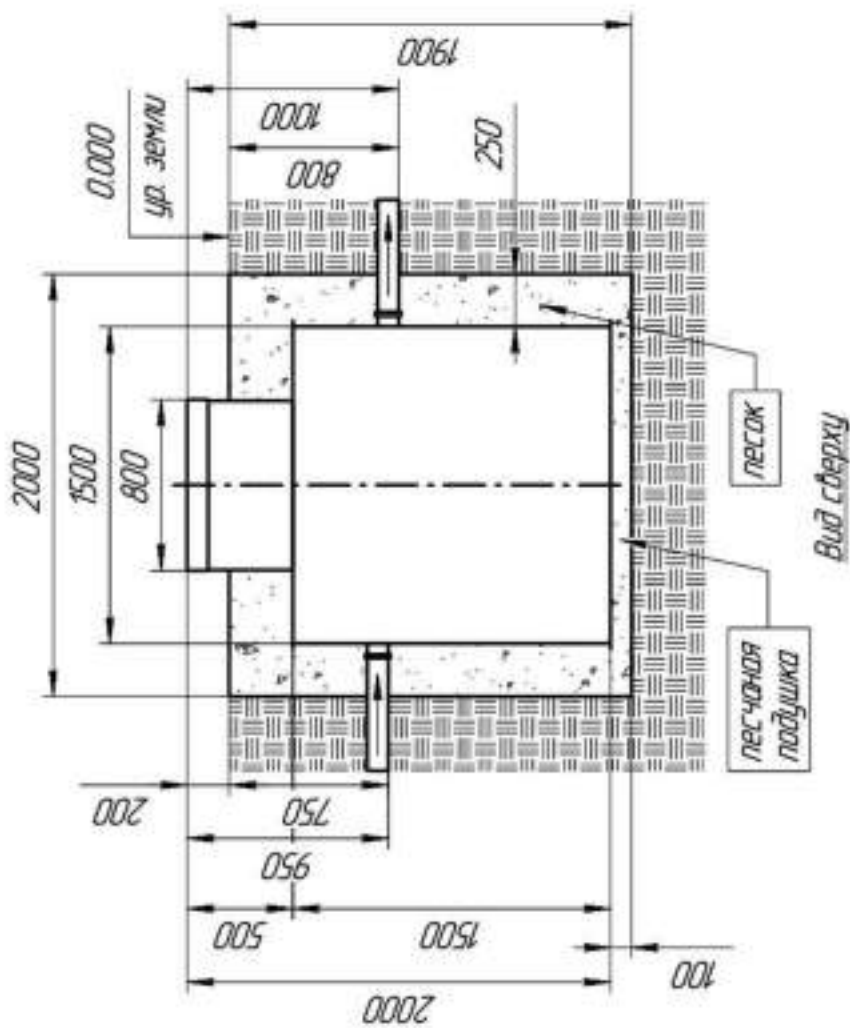
При монтаже:

1. Расход песка 2,8 м<sup>3</sup>;
2. Расход воды 2,0 м<sup>3</sup>;
3. Объем котлована 4,3 м<sup>3</sup>.





Разрез по котловану А-А



## СХЕМА МОНТАЖА G FORZA 12

Порядок проведения монтажных работ:

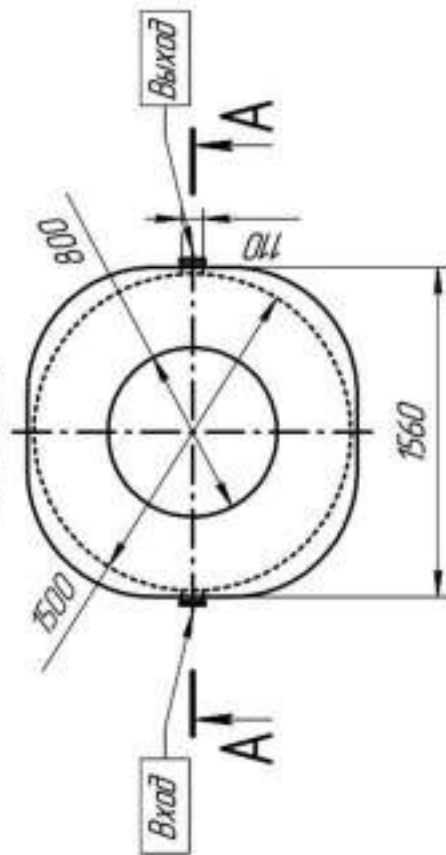
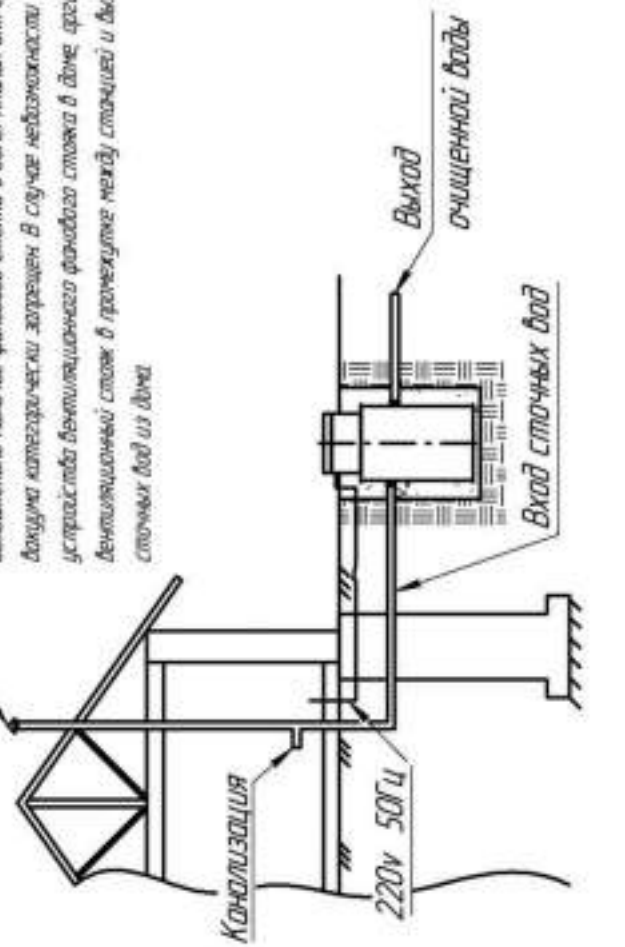
1. Открытка котлована  $2,0 \text{ м} \times 1,9 \text{ м}$ ;
2. Засыпка и уплотнение песчаной подушки толщиной 100 мм;
3. Установка изделия на песчаную подушку;
4. Обратная засыпка пазух котлована песком с одновременной заливкой воды внутрь изделия;
5. Подключение к электросети;
6. Запуск изделия в эксплуатацию.

При монтаже:

1. Расход песка  $2,8 \text{ м}^3$ ;
2. Расход воды  $2,0 \text{ м}^3$ ;
3. Объем котлована  $6,0 \text{ м}^3$ .

Фановый стояк

Обязательно наличие фанового стояка в доме. Котлан для сбора воздуха категорически запрещен. В случае необходимости устройства вентиляционного фанового стояка в доме, организовать вентиляционный стояк в промежулке между стоящей и выходящей водой из дома.



## 9. Монтаж электрооборудования и пробный запуск

После того как СБО смонтирована в котлован необходимо подключить питающий провод к розетке и установить навесное оборудование - компрессор и насос (опционально).

Настройка СБО заключается в проверке правильности работы эрлифта и аэратора, а также контроле работы насоса, если он устанавливался.

### ВАЖНО!

Обязательно подключение провода заземления.

Запуск в эксплуатацию должен проводить специалист, имеющий сертификат о прохождении обучения.



### ВАЖНО!

При закрытии крышки СБО, к воздухозаборным отверстиям должен быть обеспечен приток свежего воздуха. Любые виды заглубления крышки ниже уровня земли ЗАПРЕЩЕНЫ.



Крышка должна быть плотно закреплена заводскими винтами, чтобы избежать вандализма и попадания внутрь станции сторонних предметов.

## ПОДКЛЮЧЕНИЕ К КАНАЛИЗАЦИОННОЙ СЕТИ

Выполнение подводящих коммуникаций и отведение очищенной воды следует осуществлять в соответствии с рекомендациями организации-изготовителя или продавца и проектом привязки станции к местности.

## ТРЕБОВАНИЯ К ПОДАЧЕ ЭЛЕКТРОЭНЕРГИИ

СБО G Forza (Форза) является энергозависимым оборудованием. Станция стабильно работает при отклонениях напряжения электросети от номинала в пределах  $\pm 10\%$ .

Отключение подачи электрической энергии на срок до 24 часов не влияет на качество очистки. При более длительном отключении электроэнергии качество очистки снижается.

При возобновлении подачи электроэнергии СБО запускается автоматически.

### ВАЖНО!

В случае использования СБО с принудительным выбросом при подаче стоков на обесточенную СБО возможно переполнение приёмной камеры, что в свою очередь может привести к попаданию неочищенных стоков в окружающую среду.



## САНИТАРНО-ГИГИЕНИЧЕСКИЕ ТРЕБОВАНИЯ

В процессе эксплуатации СБО G Forza (Форза) не выделяет неприятного запаха и производит низкочастотный звук в пределах 38 до 42дБ. Это позволяет монтировать станцию вблизи строений.

В соответствии со СНиП 2.04.03-85 при монтаже станции необходимо предусмотреть вытяжную вентиляцию через стояк внутренней канализации здания или по рекомендации организации-изготовителя.

# ОСОБЕННОСТИ ЭКСПЛУАТАЦИИ

## ВВОД СТАНЦИИ В ЭКСПЛУАТАЦИЮ

После монтажа и подключения СБО G Forza (Форза) к канализационной сети станция полностью готова к эксплуатации. С началом поступления стоков от номинального количества потребителей СБО активно формирует молодой ил. Уже через 10-14 дней заметно улучшается качество воды на сбросе, а через 21-28 дней станция выходит на свой рабочий режим с максимальным качеством очистки сточных вод.

### ВАЖНО!

В первые дни образования молодого ила в большинстве станций происходит активное пенообразование, что является допустимым. Введение колоний бактерий при запуске СБО G Forza (Форза) не является обязательным условием начала работы станции.



## ОЦЕНКА КОРРЕКТНОЙ РАБОТЫ СТАНЦИИ ПО СОСТОЯНИЮ ВОДЫ НА ВЫХОДЕ

Провести оценку качества работы станции можно с помощью отбора пробы:

1. В режиме аэрации из аэротенка берут пробу в стеклянную тару объемом 1 литр.
2. Полученной пробе дают отстояться в течение 30 минут.
3. По прошествии этого времени на дне тары должен выпасть осадок в виде коричневой массы, остальной же объём жидкости должен быть однородного светлого цвета.

**ВАЖНО!**

Если вода в пробе прозрачная - СБО в штатный режим работы еще не вышла.

Если жидкость в пробе бурого цвета - необходимо сервисное обслуживание, в частности - удаление избытков активного ила.



Мутная вода на выходе из станции может быть обусловлена следующими причинами:

1. СБО еще не вышла на рабочий режим.
2. Количество стоков не соответствует номиналу производительности СБО.
3. Изменение качественного показателя сточных вод: химические, хлор и нефтесодержащие вещества.
4. Малое количество фекальных стоков.
5. Нехватка кислорода, вызванная поломкой оборудования.

## КРАТКОСРОЧНАЯ ОСТАНОВКА РАБОТЫ

При эксплуатации изделия в условиях нестабильной подачи электроэнергии, допускается отсутствие электропитания до 24 часов, после чего запуск изделия в работу произойдет автоматически без каких-либо негативных последствий.

При более длительной остановке работы в технологической схеме очистки начинают преобладать анаэробные процессы, что может вызвать появление неприятных запахов при возобновлении работы до выхода на рабочий режим.

В зимний период не рекомендуется прекращение работы станции более чем на 24 часа.

## ДОЛГОСРОЧНАЯ ОСТАНОВКА РАБОТЫ

Для прекращения работы станции все зимнего периода достаточно обесточить установку до следующего запуска.

Для прекращения работы станции на зимний период рекомендуется провести мероприятия по зимней консервации:

1. Отключить подачу электричества на СБО.
2. Отключить и перенести компрессор и насос (опционально) в отапливаемое помещение.
3. Поместить пластиковые герметичные емкости (бутылки 5л - 2шт.) наполненные на 30% песком в первичную камеру и камеру аэротенка.
4. Поместить пластиковую емкость (бутылку 1,5-2 л - 1шт) в камеру вторичного отстойника.
5. Поместить пластиковую емкость (бутылку 1,5-2 л - 1шт) в емкость для насоса.
6. Закрыть крышку утеплителем и полиэтиленовой пленкой.

### ВАЖНО!

Во время нахождения в режиме зимней консервации стоки не должны поступать в СБО.



Запуск в работу после зимней консервации необходимо осуществить в обратном порядке.

Если возвращение станции в рабочий режим планируется в зимний период, то может потребоваться дополнительная разморозка

образовавшейся ледяной корки внутри камер СБО.

## УСЛОВИЯ ЗИМНЕЙ ЭКСПЛУАТАЦИИ

Корпус станции изготовлен из полиэтилена низкого давления (ПНД) с высокими теплоизоляционными характеристиками. Внутри установки происходят процессы окисления с выделением тепла.

При температуре наружного воздуха не ниже  $-25^{\circ}\text{C}$  и наличии не менее 30% паспортного притока хозяйственно-бытовых стоков, станция не требует никаких специальных зимних профилактических мероприятий. При понижении температуры более  $-25^{\circ}\text{C}$  и продолжительных морозах проводят мероприятия по дополнительному утеплению крышки для предотвращения замерзания станции.

## ОБЩИЕ РЕКОМЕНДАЦИИ ПО ЭКСПЛУАТАЦИИ

Основным показателем эффективности работы СБО G Forza (Форза) является благоприятная среда для жизнедеятельности и размножения живых микроорганизмов - активного ила. Для предотвращения гибели бактерий необходимо соблюдать ряд правил и рекомендаций.

### 1. Запрещается сброс в канализацию:

- строительного мусора, песка, цемента, извести, строительных смесей и прочих отходов строительства;
- полимерных материалов и других биологически не разлагаемых соединений (в эту категорию входят средства контрацепции, гигиенические пакеты, фильтры от сигарет, плёнки от упаковок и т.п.)
- нефтепродуктов, горюче-смазочных материалов, красок, растворителей, антифризов, кислот, щелочей, спирта и т.п.
- сгнивших остатков овощей, мусора от лесных грибов;
- промывных вод фильтров бассейна, содержащих дезинфицирующие компоненты (озон, активный хлор и им подобные);
- промывных (регенерационных) вод от установок подготовки и

очистки воды с применением марганцево-кислого калия или других внешних окислителей;

- стоков после регенерации систем очистки питьевой или котловой воды, содержащей высокие концентрации солей. Это приводит к осмотическому шоку очищающих микроорганизмов. Следствие этого – резкое ухудшение качества очистки или даже полное отмирание активного ила;
- большого количества стоков после отбеливания белья хлорсодержащими препаратами («Персоль», «Белизна» и т.п.);
- применение и сброс чистящих средств, содержащих хлор и другие антисептики в больших количествах. Это может привести к отмиранию активного ила, и как следствие – потере работоспособности Станции;
- лекарств и лекарственных препаратов;
- большого количества шерсти домашних животных;
- применение и сброс антисептических насадок с дозаторами на унитаз;

## ВАЖНО!

На неисправности, вызванные нарушением этих пунктов, гарантия не распространяется.



## 2. Разрешается сброс в канализацию:

- мягкой, растворимой в воде туалетной бумаги
- стоков стиральных машин, при условии применения стиральных порошков, предназначенных для биологических станций;
- душевых и банных стоков;
- небольшого количества средств для чистки унитазов, сан фаянса и кухонного оборудования 1 раз в неделю.

Для эффективной работы станции необходимо не только избегать отравления активного ила химическими препаратами, но и стараться активизировать течение биологических процессов.



### 3. Рекомендовано:

- использовать моющие, чистящие, дезинфицирующие средства, в состав которых входят биологически разлагаемые компоненты;
- производить уборку, стирку, чистку и другие работы не одновременно, чтобы не допускать массового сброса химических веществ в станцию.

# ГАРАНТИЙНЫЕ ОБЯЗАТЕЛЬСТВА, СЕРТИФИКАТЫ И УСЛОВИЯ ГАРАНТИИ

## УСЛОВИЯ ГАРАНТИИ

Гарантийные обязательства выполняет организация-изготовитель или официальный дилер организации-изготовителя.

Гарантийные обязательства распространяются на оборудование, на которое имеется должным образом оформленный гарантийный сертификат и сведения о продаже и вводе оборудования в эксплуатацию.

Правом гарантийного ремонта обладают первый, а также последующий владельцы оборудования, если его перепродажа осуществлялась в пределах установленного гарантийного срока.

За начало гарантийного срока принимается дата продажи и выдачи гарантийного сертификата.

Гарантийный срок эксплуатации корпуса установки – неограничен.

Гарантийный срок эксплуатации аэрационного оборудования – 5 лет.

Изделие соответствует:

ТУ 28.29.12-001-38032669-2019

Сертификату соответствия № РОСС. RU.AM05H06925

Гарантийный срок эксплуатации компрессорного, насосного оборудования – 12 месяцев со дня продажи. Подводимое к очистной станции электричество рекомендуется стабилизировать.

Организация-изготовитель не несёт ответственности за неисправности, вызванные неправильной транспортировкой, монтажом и вводом оборудования в эксплуатацию в случае, если данные услуги не осуществлялись официальным дилером компании-изготовителя.

Гарантия не распространяется на повреждения, возникшие в

результате несоблюдения правил эксплуатации или инструкций по техническому обслуживанию, самостоятельного ремонта или изменения внутреннего устройства, неправильного подключения оборудования, а также механических повреждений.

Организация-изготовитель не несёт ответственности за расходы, связанные с демонтажем гарантийного оборудования, а также ущерб, нанесённый другому оборудованию, находящемуся у владельца, в результате неисправностей (или дефектов), возникших в гарантийный период.

Элементы, перечисленные ниже, не попадают под условия гарантии, как детали, подверженные износу при нормальной эксплуатации:

- мембраны компрессора и насоса,
- сменные фильтровальные элементы.

## СВИДЕТЕЛЬСТВО О ПРИЕМКЕ

Изделие соответствует ТУ 28.2912-001-38032669-2019 и признано годным для эксплуатации.

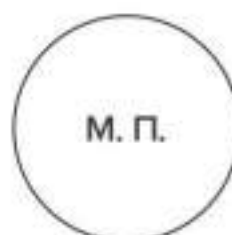
Модель СБО: \_\_\_\_\_

Дата изготовления: \_\_\_\_\_ 20 г.

№ партии: \_\_\_\_\_

Начальник ОТК: \_\_\_\_\_

Подпись: \_\_\_\_\_



# ГАРАНТИЙНЫЙ ТАЛОН

Место для приклепления  
кассового и товарного чеков

## Отметка о продаже

Наименование товара: \_\_\_\_\_

Комплектация: \_\_\_\_\_

Дата продажи: \_\_\_\_\_ 20 \_\_\_\_ г.

## Продавец

Наименование торговой организации: \_\_\_\_\_

Адрес продавца: \_\_\_\_\_

Телефон продавца: \_\_\_\_\_

Подпись продавца: \_\_\_\_\_

Товар получен в исправном состоянии, в полной комплектации, с условиями гарантии ознакомлен и согласен

ФИО покупателя: \_\_\_\_\_

Подпись покупателя: \_\_\_\_\_

## Покупатель

(ФИО, паспортные данные): \_\_\_\_\_

Адрес проживания: \_\_\_\_\_

Телефон: \_\_\_\_\_

## Отметка о монтаже

Монтажная организация: \_\_\_\_\_

Адрес организации: \_\_\_\_\_

Телефон: \_\_\_\_\_

Дата ввода в эксплуатацию: \_\_\_\_\_ 20 \_\_\_\_ г.

Подпись: \_\_\_\_\_

М.П.

М.П.

# ГАРАНТИЙНАЯ СЕРВИСНАЯ КНИЖКА

## ОБЩИЕ ПОЛОЖЕНИЯ

Настоящая гарантийная сервисная книжка выдаётся продавцом и является приложением к техническому паспорту. В гарантийном талоне данные о наименовании и комплектации оборудования заполняются организацией-изготовителем и заверяются печатью. При продаже продавец либо организация, осуществляющая ввод оборудования в эксплуатацию, должны внести серийные паспорта станции, насосного и компрессорного оборудования, заполнить данные об объекте, где установлено оборудование, данные о продаже и вводе оборудования в эксплуатацию и заверить их печатью. Эти документы будут являться подтверждением вашей гарантии.

В настоящей гарантийной сервисной книжке приведены сведения о гарантийных обязательствах и условиях осуществления права владельца на бесплатный гарантийный ремонт оборудования.

Оборудование должно своевременно и регулярно обслуживаться сервисной службой организации-изготовителя, либо сервисной службой официального дилера организации-изготовителя. Полномочия дилера на право проведения технического консультирования по вопросам продажи, эксплуатации, монтажа и шефмонтажа, сервисного обслуживания оборудования, должны быть подтверждены сертификатом о прохождении обучения соответствующим видам работ.

Периодичность проведения обслуживания оборудования и обязательный перечень операций приведены в настоящей гарантийной сервисной книжке.

После проведения гарантийного ремонта, заключения договора на сервисное обслуживание и проведения очередного обслуживания оборудования проверьте правильность оформления представителем

сервисной службы соответствующего талона гарантийного и сервисного обслуживания «Регистрация гарантийного и периодического сервисного обслуживания». Заполненные талоны регистрации являются документальным подтверждением нормальной технической эксплуатации оборудования.

Храните настоящую гарантийную сервисную книжку. При продаже объекта, на котором установлено оборудование, книжка должна быть передана новому владельцу.

Если у вас появились какие-либо затруднения или вопросы, связанные с эксплуатацией оборудования, обратитесь в сервисную службу компании-изготовителя или сервисную службу уполномоченного дилера компании-изготовителя, осуществившего вам продажу или ввод оборудования в эксплуатацию.

Вам всегда помогут разрешить любую проблему, находящуюся в пределах компетенции специалистов.

## РЕГЛАМЕНТ И ПЕРИОДИЧНОСТЬ ТЕХНИЧЕСКОГО ОБСЛУЖИВАНИЯ

Периодичность обслуживания зависит от интенсивности эксплуатации, поэтому схема обслуживания всегда индивидуальна. Унифицированные технологии производства станции обеспечивают долговременную и надёжную эксплуатацию оборудования, что позволяет избежать частого обслуживания, за исключением некоторых технологических операций, указанных ниже.

### **Раз в месяц рекомендуется:**

- открыть крышку станции проверить наличие аэрации в аэротенке;
- проверить визуально работу эрлифта;
- проверить визуально наличие мелкопузырчатой аэрации в аэротенке;
- убедиться в отсутствии неприятного запаха.

**Раз в 6 месяцев:**

- очистка фильтров воздушного компрессора.
- в случае всплытия крупного мусора в первичном отстойнике, собрать и выбросить как ТБО.

**Раз в 1,5 года – 2 года:**

- замена диафрагмы и клапана компрессора (рекомендуется);
- визуальный контроль правильной работы станции.
- откачка избытков активного ила;
- очистка аэрационной камеры.

**Раз в 10 лет:**

- замена аэрационных элементов.

## ПЕРЕЧЕНЬ РАБОТ, ВЫПОЛНЯЕМЫХ ПРИ СЕРВИСНОМ ОБСЛУЖИВАНИИ

- удаление избыточного ила из отстойника при предельно допустимой концентрации для последующей утилизации (утилизация избыточного ила производится на условиях, указанных в договоре на сервисное обслуживание);
- удаление крупного мусора из первичного отстойника;
- заполнение отстойника чистой водой, очистка насоса КНС;
- очистка стенок первичного отстойника и аэротенка;
- очистка фильтра компрессора;
- проверка работы электрооборудования (компрессор, насос).

## РЕГИСТРАЦИЯ ПЕРИОДИЧЕСКОГО СЕРВИСНОГО ОБСЛУЖИВАНИЯ

Талоны заполняются представителем сервисной службы организации-изготовителя или уполномоченного дилера и заверяются подписью и личным штампом специалиста сервисной службы, а также подписью владельца после очередного сервисного обслуживания.

# ТАЛОН ОБСЛУЖИВАНИЯ

|  |                   |                          |
|--|-------------------|--------------------------|
| ЗАКАЗЧИК (Ф.И.О.)  |                   |                          |
| АДРЕС ОБЪЕКТА  |                   |                          |
| ОРГАНИЗАЦИЯ-ИСПОЛНИТЕЛЬ  |                   |                          |
| ВИД ВЫЕЗДА (ПО ГАРАНТИИ/ДИАГНОСТИКА/АВАРИЙНЫЙ/СЕРВИСНЫЙ)   |                   |                          |
| ДОГОВОР НА СЕРВИСНОЕ ОБСЛУЖИВАНИЕ (№, СРОК ДЕЙСТВИЯ)   |                   |                          |
| КОЛИЧЕСТВО ВЫЕЗДОВ В ГОД/ПОРЯДКОВЫЙ НОМЕР ВЫЕЗДА   |                   |                          |
| ДАТА   |                   |                          |
| ВИЗУАЛЬНЫЙ ОСМОТР  |                   |                          |
| ЗАПАХ  |                   |                          |
| НАЛЕТ  |                   |                          |
| ПЕНА   |                   |                          |
| ВСПЛЫВШИЙ ИЛ   |                   |                          |
| ЦВЕТ ИЛА   |                   |                          |
| ВОДА НА ВЫХОДЕ   |                   |                          |
| ПРОВЕРКА РАБОТОСПОСОБНОСТИ (ОТМЕТИТЬ)  |                   |                          |
| ВОЗДУШНЫЙ КОМПРЕССОР   | РАБОТАЕТ          |                          |
|  | НЕ РАБОТАЕТ       |                          |
| ДРЕНАЖНЫЙ НАСОС  | ПРИЧИНА ЗАСОРЕНИЯ |                          |
|  | НЕ ЗАСОРЕН        | <input type="checkbox"/> |
| ЭРЛИФТ   | ПРИЧИНА ЗАСОРЕНИЯ |                          |
|  | НЕ ЗАСОРЕН        | <input type="checkbox"/> |
| АЭРАТОР  | ПРИЧИНА ЗАСОРЕНИЯ |                          |
|  | НЕ ЗАСОРЕН        | <input type="checkbox"/> |
|  | ЗАСОРЕН           | <input type="checkbox"/> |
|  | ЗАСОРЕН           | <input type="checkbox"/> |
| ВЫПОЛНЕНЫ СЛЕДУЮЩИЕ ПЛАНОВЫЕ СЕРВИСНЫЕ РАБОТЫ (ОТМЕТИТЬ X)   |                   |                          |
| УДАЛЕНИЕ ИЛА ИЗ ОТСТОЙНИКА ПРИ ПРЕДЕЛЬНО ДОПУСТИМОЙ КОНЦЕНТРАЦИИ НА ПОВЕРХНОСТЬ ГРУНТА                                 | ДА<br>NET         | <input type="checkbox"/> |
| УДАЛЕНИЕ ИЛА ИЗ ОТСТОЙНИКА ПРИ ПРЕДЕЛЬНО ДОПУСТИМОЙ КОНЦЕНТРАЦИИ С ВЫВОЗОМ ЗА ПРЕДЕЛЫ УЧАСТКА С ДОПОЛНИТЕЛЬНОЙ ОПЛАТОЙ | ДА<br>NET         | <input type="checkbox"/> |
| ПРОМЫВКА ВСЕХ ТЕХНОЛОГИЧЕСКИХ КАМЕР И ЗАПОЛНЕНИЕ СТАНЦИИ ЧИСТОЙ ВОДОЙ  | ДА<br>NET         | <input type="checkbox"/> |
| ОЧИСТКА ЭРЛИФТА  | ДА<br>NET         | <input type="checkbox"/> |
| ОЧИСТКА АЭРАТОРА   | ДА<br>NET         | <input type="checkbox"/> |

Мастер:

Подпись:



# ТАЛОН ОБСЛУЖИВАНИЯ

|  |             |                   |
|--|-------------|-------------------|
| ЗАКАЗЧИК (Ф.И.О.)  |             |                   |
| АДРЕС ОБЪЕКТА  |             |                   |
| ОРГАНИЗАЦИЯ-ИСПОЛНИТЕЛЬ  |             |                   |
| ВИД ВЫЕЗДА (ПО ГАРАНТИИ/ДИАГНОСТИКА/АВАРИЙНЫЙ/СЕРВИСНЫЙ)   |             |                   |
| ДОГОВОР НА СЕРВИСНОЕ ОБСЛУЖИВАНИЕ (№, СРОК ДЕЙСТВИЯ)   |             |                   |
| КОЛИЧЕСТВО ВЫЕЗДОВ В ГОД/ПОРЯДКОВЫЙ НОМЕР ВЫЕЗДА   |             |                   |
| ДАТА   |             |                   |
| ВИЗУАЛЬНЫЙ ОСМОТР  |             |                   |
| ЗАПАХ  |             |                   |
| НАЛЕТ  |             |                   |
| ПЕНА   |             |                   |
| ВСПЛЫВШИЙ ИЛ   |             |                   |
| ЦВЕТ ИЛА   |             |                   |
| ВОДА НА ВЫХОДЕ   |             |                   |
| ПРОВЕРКА РАБОТОСПОСОБНОСТИ (ОТМЕТИТЬ)  |             |                   |
| ВОЗДУШНЫЙ КОМПРЕССОР   | РАБОТАЕТ    |                   |
|  | НЕ РАБОТАЕТ |                   |
| ДРЕНАЖНЫЙ НАСОС  | НЕ ЗАСОРЁН  | ПРИЧИНА ЗАСОРЕНИЯ |
|  | ЗАСОРЁН     |                   |
| ЭРЛИФТ   | НЕ ЗАСОРЁН  | ПРИЧИНА ЗАСОРЕНИЯ |
|  | ЗАСОРЁН     |                   |
| АЭРАТОР  | НЕ ЗАСОРЁН  | ПРИЧИНА ЗАСОРЕНИЯ |
|  | ЗАСОРЁН     |                   |
| ВЫПОЛНЕНЫ СЛЕДУЮЩИЕ ПЛАНОВЫЕ СЕРВИСНЫЕ РАБОТЫ (ОТМЕТИТЬ X)   |             |                   |
| УДАЛЕНИЕ ИЛА ИЗ ОТСТОЙНИКА ПРИ ПРЕДЕЛЬНО ДОПУСТИМОЙ КОНЦЕНТРАЦИИ НА ПОВЕРХНОСТЬ ГРУНТА                                 | ДА<br>NET   |                   |
| УДАЛЕНИЕ ИЛА ИЗ ОТСТОЙНИКА ПРИ ПРЕДЕЛЬНО ДОПУСТИМОЙ КОНЦЕНТРАЦИИ С ВЫВОЗОМ ЗА ПРЕДЕЛЫ УЧАСТКА С ДОПОЛНИТЕЛЬНОЙ ОПЛАТОЙ | ДА<br>NET   |                   |
| ПРОМЫВКА ВСЕХ ТЕХНОЛОГИЧЕСКИХ КАМЕР И ЗАПОЛНЕНИЕ СТАНЦИИ ЧИСТОЙ ВОДОЙ  | ДА<br>NET   |                   |
| ОЧИСТКА ЭРЛИФТА  | ДА<br>NET   |                   |
| ОЧИСТКА АЭРАТОРА   | ДА<br>NET   |                   |

Мастер:

Подпись:

# ТАЛОН ОБСЛУЖИВАНИЯ

|  |                   |                          |
|--|-------------------|--------------------------|
| ЗАКАЗЧИК (Ф.И.О.)  |                   |                          |
| АДРЕС ОБЪЕКТА  |                   |                          |
| ОРГАНИЗАЦИЯ-ИСПОЛНИТЕЛЬ  |                   |                          |
| ВИД ВЫЕЗДА (ПО ГАРАНТИИ/ДИАГНОСТИКА/АВАРИЙНЫЙ/СЕРВИСНЫЙ)   |                   |                          |
| ДОГОВОР НА СЕРВИСНОЕ ОБСЛУЖИВАНИЕ (№, СРОК ДЕЙСТВИЯ)   |                   |                          |
| КОЛИЧЕСТВО ВЫЕЗДОВ В ГОД/ПОРЯДКОВЫЙ НОМЕР ВЫЕЗДА   |                   |                          |
| ДАТА   |                   |                          |
| ВИЗУАЛЬНЫЙ ОСМОТР  |                   |                          |
| ЗАПАХ  |                   |                          |
| НАЛЕТ  |                   |                          |
| ПЕНА   |                   |                          |
| ВСПЛЫВШИЙ ИЛ   |                   |                          |
| ЦВЕТ ИЛА   |                   |                          |
| ВОДА НА ВЫХОДЕ   |                   |                          |
| ПРОВЕРКА РАБОТОСПОСОБНОСТИ (ОТМЕТИТЬ)  |                   |                          |
| ВОЗДУШНЫЙ КОМПРЕССОР   | РАБОТАЕТ          |                          |
|  | НЕ РАБОТАЕТ       |                          |
| ДРЕНАЖНЫЙ НАСОС  | ПРИЧИНА ЗАСОРЕНИЯ |                          |
|  | НЕ ЗАСОРЕН        | <input type="checkbox"/> |
| ЭРЛИФТ   | ПРИЧИНА ЗАСОРЕНИЯ |                          |
|  | НЕ ЗАСОРЕН        | <input type="checkbox"/> |
| АЭРАТОР  | ПРИЧИНА ЗАСОРЕНИЯ |                          |
|  | НЕ ЗАСОРЕН        | <input type="checkbox"/> |
|  | ЗАСОРЕН           | <input type="checkbox"/> |
|  | ЗАСОРЕН           | <input type="checkbox"/> |
| ВЫПОЛНЕНЫ СЛЕДУЮЩИЕ ПЛАНОВЫЕ СЕРВИСНЫЕ РАБОТЫ (ОТМЕТИТЬ X)   |                   |                          |
| УДАЛЕНИЕ ИЛА ИЗ ОТСТОЙНИКА ПРИ ПРЕДЕЛЬНО ДОПУСТИМОЙ КОНЦЕНТРАЦИИ НА ПОВЕРХНОСТЬ ГРУНТА                                 | ДА<br>NET         | <input type="checkbox"/> |
| УДАЛЕНИЕ ИЛА ИЗ ОТСТОЙНИКА ПРИ ПРЕДЕЛЬНО ДОПУСТИМОЙ КОНЦЕНТРАЦИИ С ВЫВОЗОМ ЗА ПРЕДЕЛЫ УЧАСТКА С ДОПОЛНИТЕЛЬНОЙ ОПЛАТОЙ | ДА<br>NET         | <input type="checkbox"/> |
| ПРОМЫВКА ВСЕХ ТЕХНОЛОГИЧЕСКИХ КАМЕР И ЗАПОЛНЕНИЕ СТАНЦИИ ЧИСТОЙ ВОДОЙ  | ДА<br>NET         | <input type="checkbox"/> |
| ОЧИСТКА ЭРЛИФТА  | ДА<br>NET         | <input type="checkbox"/> |
| ОЧИСТКА АЭРАТОРА   | ДА<br>NET         | <input type="checkbox"/> |

Мастер:

Подпись:

# ТАЛОН ОБСЛУЖИВАНИЯ

|  |                   |  |
|--|-------------------|--|
| ЗАКАЗЧИК (Ф.И.О.)  |                   |  |
| АДРЕС ОБЪЕКТА  |                   |  |
| ОРГАНИЗАЦИЯ-ИСПОЛНИТЕЛЬ  |                   |  |
| ВИД ВЫЕЗДА (ПО ГАРАНТИИ/ДИАГНОСТИКА/АВАРИЙНЫЙ/СЕРВИСНЫЙ)   |                   |  |
| ДОГОВОР НА СЕРВИСНОЕ ОБСЛУЖИВАНИЕ (№, СРОК ДЕЙСТВИЯ)   |                   |  |
| КОЛИЧЕСТВО ВЫЕЗДОВ В ГОД/ПОРЯДКОВЫЙ НОМЕР ВЫЕЗДА   |                   |  |
| ДАТА   |                   |  |
| ВИЗУАЛЬНЫЙ ОСМОТР  |                   |  |
| ЗАПАХ  |                   |  |
| НАЛЕТ  |                   |  |
| ПЕНА   |                   |  |
| ВСПЛЫВШИЙ ИЛ   |                   |  |
| ЦВЕТ ИЛА   |                   |  |
| ВОДА НА ВЫХОДЕ   |                   |  |
| ПРОВЕРКА РАБОТОСПОСОБНОСТИ (ОТМЕТИТЬ)  |                   |  |
| ВОЗДУШНЫЙ КОМПРЕССОР   | РАБОТАЕТ          |  |
|  | НЕ РАБОТАЕТ       |  |
| ДРЕНАЖНЫЙ НАСОС  | ПРИЧИНА ЗАСОРЕНИЯ |  |
|  | НЕ ЗАСОРЕН        |  |
| ЭРЛИФТ   | ПРИЧИНА ЗАСОРЕНИЯ |  |
|  | НЕ ЗАСОРЕН        |  |
| АЭРАТОР  | ПРИЧИНА ЗАСОРЕНИЯ |  |
|  | НЕ ЗАСОРЕН        |  |
|  | ЗАСОРЕН           |  |
|  | ЗАСОРЕН           |  |
| ВЫПОЛНЕНЫ СЛЕДУЮЩИЕ ПЛАНОВЫЕ СЕРВИСНЫЕ РАБОТЫ (ОТМЕТИТЬ X)   |                   |  |
| УДАЛЕНИЕ ИЛА ИЗ ОТСТОЙНИКА ПРИ ПРЕДЕЛЬНО ДОПУСТИМОЙ КОНЦЕНТРАЦИИ НА ПОВЕРХНОСТЬ ГРУНТА                                 | ДА<br>NET         |  |
| УДАЛЕНИЕ ИЛА ИЗ ОТСТОЙНИКА ПРИ ПРЕДЕЛЬНО ДОПУСТИМОЙ КОНЦЕНТРАЦИИ С ВЫВОЗОМ ЗА ПРЕДЕЛЫ УЧАСТКА С ДОПОЛНИТЕЛЬНОЙ ОПЛАТОЙ | ДА<br>NET         |  |
| ПРОМЫВКА ВСЕХ ТЕХНОЛОГИЧЕСКИХ КАМЕР И ЗАПОЛНЕНИЕ СТАНЦИИ ЧИСТОЙ ВОДОЙ  | ДА<br>NET         |  |
| ОЧИСТКА ЭРЛИФТА  | ДА<br>NET         |  |
| ОЧИСТКА АЭРАТОРА   | ДА<br>NET         |  |

Мастер:

Подпись:

# ТАЛОН ОБСЛУЖИВАНИЯ

|  |                   |  |
|--|-------------------|--|
| ЗАКАЗЧИК (Ф.И.О.)  |                   |  |
| АДРЕС ОБЪЕКТА  |                   |  |
| ОРГАНИЗАЦИЯ-ИСПОЛНИТЕЛЬ  |                   |  |
| ВИД ВЫЕЗДА (ПО ГАРАНТИИ/ДИАГНОСТИКА/АВАРИЙНЫЙ/СЕРВИСНЫЙ)   |                   |  |
| ДОГОВОР НА СЕРВИСНОЕ ОБСЛУЖИВАНИЕ (№, СРОК ДЕЙСТВИЯ)   |                   |  |
| КОЛИЧЕСТВО ВЫЕЗДОВ В ГОД/ПОРЯДКОВЫЙ НОМЕР ВЫЕЗДА   |                   |  |
| ДАТА   |                   |  |
| ВИЗУАЛЬНЫЙ ОСМОТР  |                   |  |
| ЗАПАХ  |                   |  |
| НАЛЕТ  |                   |  |
| ПЕНА   |                   |  |
| ВСПЛЫВШИЙ ИЛ   |                   |  |
| ЦВЕТ ИЛА   |                   |  |
| ВОДА НА ВЫХОДЕ   |                   |  |
| ПРОВЕРКА РАБОТОСПОСОБНОСТИ (ОТМЕТИТЬ)  |                   |  |
| ВОЗДУШНЫЙ КОМПРЕССОР   | РАБОТАЕТ          |  |
|  | НЕ РАБОТАЕТ       |  |
| ДРЕНАЖНЫЙ НАСОС  | ПРИЧИНА ЗАСОРЕНИЯ |  |
|  | НЕ ЗАСОРЕН        |  |
| ЭРЛИФТ   | ПРИЧИНА ЗАСОРЕНИЯ |  |
|  | НЕ ЗАСОРЕН        |  |
| АЭРАТОР  | ПРИЧИНА ЗАСОРЕНИЯ |  |
|  | НЕ ЗАСОРЕН        |  |
|  | ЗАСОРЕН           |  |
|  | ЗАСОРЕН           |  |
| ВЫПОЛНЕНЫ СЛЕДУЮЩИЕ ПЛАНОВЫЕ СЕРВИСНЫЕ РАБОТЫ (ОТМЕТИТЬ X)   |                   |  |
| УДАЛЕНИЕ ИЛА ИЗ ОТСТОЙНИКА ПРИ ПРЕДЕЛЬНО ДОПУСТИМОЙ КОНЦЕНТРАЦИИ НА ПОВЕРХНОСТЬ ГРУНТА                                 | ДА<br>NET         |  |
| УДАЛЕНИЕ ИЛА ИЗ ОТСТОЙНИКА ПРИ ПРЕДЕЛЬНО ДОПУСТИМОЙ КОНЦЕНТРАЦИИ С ВЫВОЗОМ ЗА ПРЕДЕЛЫ УЧАСТКА С ДОПОЛНИТЕЛЬНОЙ ОПЛАТОЙ | ДА<br>NET         |  |
| ПРОМЫВКА ВСЕХ ТЕХНОЛОГИЧЕСКИХ КАМЕР И ЗАПОЛНЕНИЕ СТАНЦИИ ЧИСТОЙ ВОДОЙ  | ДА<br>NET         |  |
| ОЧИСТКА ЭРЛИФТА  | ДА<br>NET         |  |
| ОЧИСТКА АЭРАТОРА   | ДА<br>NET         |  |

Мастер:

Подпись:

# ТАЛОН ОБСЛУЖИВАНИЯ

|  |                   |  |
|--|-------------------|--|
| ЗАКАЗЧИК (Ф.И.О.)  |                   |  |
| АДРЕС ОБЪЕКТА  |                   |  |
| ОРГАНИЗАЦИЯ-ИСПОЛНИТЕЛЬ  |                   |  |
| ВИД ВЫЕЗДА (ПО ГАРАНТИИ/ДИАГНОСТИКА/АВАРИЙНЫЙ/СЕРВИСНЫЙ)   |                   |  |
| ДОГОВОР НА СЕРВИСНОЕ ОБСЛУЖИВАНИЕ (№, СРОК ДЕЙСТВИЯ)   |                   |  |
| КОЛИЧЕСТВО ВЫЕЗДОВ В ГОД/ПОРЯДКОВЫЙ НОМЕР ВЫЕЗДА   |                   |  |
| ДАТА   |                   |  |
| ВИЗУАЛЬНЫЙ ОСМОТР  |                   |  |
| ЗАПАХ  |                   |  |
| НАЛЕТ  |                   |  |
| ПЕНА   |                   |  |
| ВСПЛЫВШИЙ ИЛ   |                   |  |
| ЦВЕТ ИЛА   |                   |  |
| ВОДА НА ВЫХОДЕ   |                   |  |
| ПРОВЕРКА РАБОТОСПОСОБНОСТИ (ОТМЕТИТЬ)  |                   |  |
| ВОЗДУШНЫЙ КОМПРЕССОР   | РАБОТАЕТ          |  |
|  | НЕ РАБОТАЕТ       |  |
| ДРЕНАЖНЫЙ НАСОС  | ПРИЧИНА ЗАСОРЕНИЯ |  |
|  | НЕ ЗАСОРЕН        |  |
| ЭРЛИФТ   | ПРИЧИНА ЗАСОРЕНИЯ |  |
|  | НЕ ЗАСОРЕН        |  |
| АЭРАТОР  | ПРИЧИНА ЗАСОРЕНИЯ |  |
|  | НЕ ЗАСОРЕН        |  |
|  | ЗАСОРЕН           |  |
|  | ЗАСОРЕН           |  |
| ВЫПОЛНЕНЫ СЛЕДУЮЩИЕ ПЛАНОВЫЕ СЕРВИСНЫЕ РАБОТЫ (ОТМЕТИТЬ X)   |                   |  |
| УДАЛЕНИЕ ИЛА ИЗ ОТСТОЙНИКА ПРИ ПРЕДЕЛЬНО ДОПУСТИМОЙ КОНЦЕНТРАЦИИ НА ПОВЕРХНОСТЬ ГРУНТА                                 | ДА<br>NET         |  |
| УДАЛЕНИЕ ИЛА ИЗ ОТСТОЙНИКА ПРИ ПРЕДЕЛЬНО ДОПУСТИМОЙ КОНЦЕНТРАЦИИ С ВЫВОЗОМ ЗА ПРЕДЕЛЫ УЧАСТКА С ДОПОЛНИТЕЛЬНОЙ ОПЛАТОЙ | ДА<br>NET         |  |
| ПРОМЫВКА ВСЕХ ТЕХНОЛОГИЧЕСКИХ КАМЕР И ЗАПОЛНЕНИЕ СТАНЦИИ ЧИСТОЙ ВОДОЙ  | ДА<br>NET         |  |
| ОЧИСТКА ЭРЛИФТА  | ДА<br>NET         |  |
| ОЧИСТКА АЭРАТОРА   | ДА<br>NET         |  |

Мастер:

Подпись:

## ЕВРАЗИЙСКИЙ ЭКОНОМИЧЕСКИЙ СОЮЗ ДЕКЛАРАЦИЯ О СООТВЕТСТВИИ



**Заявитель:** Общество с ограниченной ответственностью "Строительно-монтажная компания Форс Групп"

Место нахождения и адрес места осуществления деятельности: Российская Федерация, Санкт-Петербург, 198320, город Красное Село, улица Свободы, дом 50, литера В, помещение 210Б, основной государственный регистрационный номер: 1127847049054, номер телефона: +79117899666, адрес электронной почты: aleks@fgroup.spb.ru

**в лице** Генерального директора Филинова Александра Алексеевича

**заявляет,** что Оборудование для коммунального хозяйства: Станции глубокой биологической очистки FORZA, модели: FORZA 3, FORZA 5, FORZA 8, FORZA 10, FORZA 12, FORZA 3M, FORZA 5M, FORZA 8M, FORZA 10M, FORZA 12M, FORZA 3L, FORZA 5L, FORZA 8L, FORZA 10L, FORZA 12L.

**изготовитель:** Общество с ограниченной ответственностью "Строительно-монтажная компания Форс Групп". Место нахождения и адрес места осуществления деятельности по изготовлению продукции: Российская Федерация, Санкт-Петербург, 198320, город Красное Село, улица Свободы, дом 50, литера В, помещение 210Б.

Продукция изготовлена в соответствии с ТУ 28.29.12-001-38032669-2019. СТАНЦИИ ГЛУБОКОЙ БИОЛОГИЧЕСКОЙ ОЧИСТКИ. Технические условия.

Код ТН ВЭД ЕАЭС 8421210009. Серийный выпуск

**соответствует требованиям**

ТР ТС 010/2011 "О безопасности машин и оборудования", ТР ТС 004/2011 "О безопасности низковольтного оборудования", ТР ТС 020/2011 "Электромагнитная совместимость технических средств"

**Декларация о соответствии принята на основании**

Протоколов испытаний №№ 1.QNXM-CX, ROGPP-UT от 19.09.2019 года, TJTKX-GH от 16.09.2019 года, выданных Испытательной лабораторией "Механика", аттестат аккредитации РОСС RU.32093.04КСЕ0-007.

Схема декларирования 1д

**Дополнительная информация**

ГОСТ 12.2.003-91 "Система стандартов безопасности труда. Оборудование производственное. Общие требования безопасности", ГОСТ 12.2.007.0-75 "Система стандартов безопасности труда. Изделия электротехнические. Общие требования безопасности", раздел 8 ГОСТ 30804.6.2-2013 (IEC 61000-6-2:2005) "Совместимость технических средств электромагнитная. Устойчивость к электромагнитным помехам технических средств, применяемых в промышленных зонах. Требования и методы испытаний", разделы 4, 6-9 ГОСТ 30804.6.4-2013 (IEC 61000-6-4:2006) "Совместимость технических средств электромагнитная. Электромагнитные помехи от технических средств, применяемых в промышленных зонах. Нормы и методы испытаний". Условия хранения продукции в соответствии с ГОСТ 15150-69 "Машины, приборы и другие технические изделия. Исполнения для различных климатических районов. Категории, условия эксплуатации, хранения и транспортирования в части воздействия климатических факторов внешней среды". Срок хранения (службы, годности) указан в прилагаемой к продукции товаросопроводительной и/или эксплуатационной документации.

**Декларация о соответствии действительна с даты регистрации по 18.09.2022 включительно**



М. П.

Филинов Александр Алексеевич

(Ф.И.О. заявителя)

Регистрационный номер декларации о соответствии: ЕАЭС N RU Д-РУ.АД54.В.01771/19

Дата регистрации декларации о соответствии: 19.09.2019

**СИСТЕМА СЕРТИФИКАЦИИ ГОСТ Р**  
**ФЕДЕРАЛЬНОЕ АГЕНТСТВО ПО ТЕХНИЧЕСКОМУ РЕГУЛИРОВАНИЮ И МЕТРОЛОГИИ**



# СЕРТИФИКАТ СООТВЕТСТВИЯ

№ РОСС RU.AM05.H06925

Срок действия с 19.09.2019 по 18.09.2022

№ **0495690**

ОРГАН ПО СЕРТИФИКАЦИИ RA.RU.11AM05

Орган по сертификации продукции ООО "Центр сертификации и экспертизы "Тверьэксп". Адрес: 141006, РОССИЯ, Московская область, г. Мытищи, пр-т Олимпийский, владение 43, стр. 1. Телефон +7-925-636-1225, адрес электронной почты: os-tverex@yandex.ru

**ПРОДУКЦИЯ** Станции глубокой биологической очистки FORZA, модели: FORZA 3, FORZA 5, FORZA 8, FORZA 10, FORZA 12, FORZA 3M, FORZA 5M, FORZA 8M, FORZA 10M, FORZA 12M, FORZA 3L, FORZA 5L, FORZA 8L, FORZA 10L, FORZA 12L. Серийный выпуск.

код ОК  
28.29.12.114

**СООТВЕТСТВУЕТ ТРЕБОВАНИЯМ НОРМАТИВНЫХ ДОКУМЕНТОВ**

ТУ 28.29.12-001-38032669-2019. СТАНЦИИ ГЛУБОКОЙ БИОЛОГИЧЕСКОЙ ОЧИСТКИ. Технические условия

код ТН ВЭД  
8421 21 000 9

**ИЗГОТОВИТЕЛЬ** Общество с ограниченной ответственностью «СМК Форс Групп». ОГРН: 1127847049054, ИНН: 7814525105, КПП: 780701001. Адрес: 198320, РОССИЯ, Санкт-Петербург, Красное Село ул. Свободы д.50 лит.В оф. 210, телефон/факс: +7(911)789-96-66, адрес электронной почты: aleks@fgroup.spb.ru.

**СЕРТИФИКАТ ВЫДАН** Общество с ограниченной ответственностью «СМК Форс Групп». ОГРН: 1127847049054, ИНН: 7814525105, КПП: 780701001. Адрес: 198320, РОССИЯ, Санкт-Петербург, Красное Село ул. Свободы д.50 лит.В оф. 210, телефон/факс: +7(911)789-96-66, адрес электронной почты: aleks@fgroup.spb.ru.

**НА ОСНОВАНИИ** Протокола испытания 2446-09/2019-ЦИК от 19.09.2019 года, выданного Испытательной лабораторией «ЦЕНТР ИСПЫТАНИЙ И КОНТРОЛЯ» (ИЛ «ЦЕНТР ИСПЫТАНИЙ И КОНТРОЛЯ»), аттестат аккредитации регистрационный номер РОСС RU.31762.04ГЛСО/ИЛ.2018 от 19.10.2018 г.

**ДОПОЛНИТЕЛЬНАЯ ИНФОРМАЦИЯ**

Схема сертификации: 3

М.П.

Руководитель органа

Эксперт

А.А. Белянин

инициалы, фамилия

А.Ю. Батиюков

инициалы, фамилия

Сертификат не применяется при обязательной сертификации